



(19) 대한민국특허청(KR)
(12) 등록특허공보(B1)

(45) 공고일자 2021년03월04일
(11) 등록번호 10-2222807
(24) 등록일자 2021년02월25일

(51) 국제특허분류(Int. Cl.)
H01Q 5/50 (2014.01) H01Q 1/46 (2006.01)

(73) 특허권자
한화시스템 주식회사

(52) CPC특허분류
H01Q 5/50 (2015.01)
H01Q 1/46 (2018.05)

(72) 발명자
심홍석

(21) 출원번호 10-2020-0054586

(22) 출원일자 2020년05월07일

심사청구일자 2020년05월07일

박준식

(56) 선행기술조사문헌

JP09093026 A*

(뒷면에 계속)

(74) 대리인

남승희

전체 청구항 수 : 총 16 항

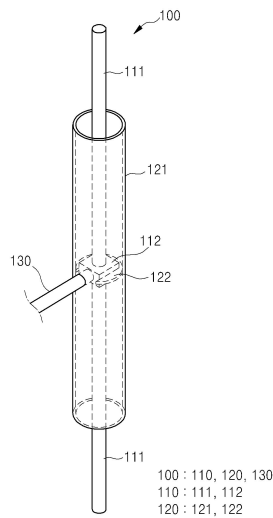
심사관 : 나병윤

(54) 발명의 명칭 이중대역 주파수 수신 장치 및 이중대역 주파수 조절 방법

(57) 요약

본 발명은 제1 대역폭을 갖고, 적어도 일부가 상하방향으로 연장되는 제1 급전부; 상기 제1 급전부와 전자기적 커플링을 발생시키고, 상기 제1 대역폭보다 넓고 상기 제1 대역폭과 분리된 제2 대역폭을 생성할 수 있도록, 적어도 일부가 상기 제1 급전부의 둘레를 감싸도록 배치되고 상기 제1 급전부보다 상하방향 길이가 짧은 제2 급전부; 및 상기 제1 급전부 및 상기 제2 급전부를 지지하는 지지부;를 포함하는 이중대역 주파수 수신 장치 및 이중대역 주파수 수신 방법을 제공한다.

대표도 - 도1



(72) 발명자
왕성식

허준

추호성

(56) 선행기술조사문헌
KR100898321 B1*
KR1020150120194 A*
KR200441524 Y1
WO2008118698 A1
KR100865750 B1
KR100767242 B1
KR1020060050111 A
*는 심사관에 의하여 인용된 문헌

명세서

청구범위

청구항 1

제1 대역폭을 갖는 제1 신호를 수신할 수 있고, 적어도 일부가 상하방향으로 연장되는 제1 급전부;

상기 제1 급전부와 전자기적 커플링을 발생시켜, 상기 제1 대역폭보다 넓고 상기 제1 대역폭과 분리된 제2 대역폭을 갖는 제2 신호를 수신할 수 있도록, 적어도 일부가 상기 제1 급전부의 둘레를 감싸도록 배치되고 상기 제1 급전부보다 상하방향 길이가 짧은 제2 급전부; 및

상기 제1 급전부 및 상기 제2 급전부를 지지하는 지지부;를 포함하고,

상기 제2 급전부는, 상기 제1 급전부의 상하방향 길이의 중심부를 감싸고, 상기 제1 급전부의 양측 단부를 노출시키도록 배치되는 이중대역 주파수 수신 장치.

청구항 2

제1 대역폭을 갖는 제1 신호를 수신할 수 있고, 적어도 일부가 상하방향으로 연장되는 제1 급전부;

상기 제1 급전부와 전자기적 커플링을 발생시켜, 상기 제1 대역폭보다 넓고 상기 제1 대역폭과 분리된 제2 대역폭을 갖는 제2 신호를 수신할 수 있도록, 상기 제1 급전부의 둘레의 일부를 감싸도록 배치되고 상하방향 길이의 중심이 상기 제1 급전부의 상하방향 길이의 중심과 동일한 위치에 위치하는 제2 급전부; 및

상기 제1 급전부 및 상기 제2 급전부를 지지하는 지지부;를 포함하는 이중대역 주파수 수신 장치.

청구항 3

제1 대역폭을 갖는 제1 신호를 수신할 수 있고, 적어도 일부가 상하방향으로 연장되는 제1 급전부;

상기 제1 급전부와 전자기적 커플링을 발생시켜, 상기 제1 대역폭보다 넓고 상기 제1 대역폭과 분리된 제2 대역폭을 갖는 제2 신호를 수신할 수 있도록, 상기 제1 급전부의 상하방향 길이의 중심부를 감싸고, 상기 제1 급전부의 양측 단부를 노출시키도록 배치되는 제2 급전부; 및

상기 제1 급전부 및 상기 제2 급전부를 지지하는 지지부;를 포함하는 이중대역 주파수 수신 장치.

청구항 4

삭제

청구항 5

청구항 1에 있어서,

상기 제2 급전부는, 상하방향 길이의 중심이 상기 제1 급전부의 상하방향 길이의 중심과 동일한 위치에 배치되는 이중대역 주파수 수신 장치.

청구항 6

청구항 5에 있어서,

상기 제1 급전부는, 서로 이격되며 상하방향을 따라 나란하게 배치되는 한쌍의 제1 급전부재 및 상기 한쌍의 제1 급전부재에 각각 결합되는 발룬부재를 포함하고,

상기 제2 급전부는, 내주면이 상기 한쌍의 제1 급전부재의 외주면과 동일한 간격으로 이격되는 이중대역 주파수 수신 장치.

청구항 7

청구항 6에 있어서,

상기 제2 급전부는,

상기 지지부와 결합되고, 상하방향으로 연장되는 중공의 제2 급전부재; 및

상기 발룬부재에 체결되고, 상하방향을 기준으로 상기 제2 급전부재의 중심에 설치되는 보조 급전부재;를 포함하는 이중대역 주파수 수신 장치.

청구항 8

청구항 7에 있어서,

상기 제2 급전부재의 상하방향 길이는, 상기 한쌍의 제1 급전부재의 상하방향 길이보다 짧은 이중대역 주파수 수신 장치.

청구항 9

청구항 7에 있어서,

상기 보조 급전부재는, 외경의 길이가 상기 제2 급전부재의 내경의 길이와 동일하고, 상하방향으로 연장되는 이중대역 주파수 수신 장치.

청구항 10

청구항 8에 있어서,

상기 보조 급전부재에서 상기 제2 급전부재의 단부까지 길이는 368mm 이상 내지 530mm 이하이고,

상기 발룬부재에서 제1 급전부재의 단부까지 길이는 540mm 이상 내지 804mm 이하인 이중대역 주파수 수신 장치.

청구항 11

청구항 7에 있어서,

상기 제1 급전부재의 외주면과 상기 제2 급전부재의 내주면 사이의 간격은 38mm 이상 내지 57mm 이하인 이중대역 주파수 수신 장치.

청구항 12

청구항 7에 있어서,

상기 보조 급전부재의 상하방향 길이는 1.28mm 이상 내지 1.92mm 이하인 이중대역 주파수 수신 장치.

청구항 13

청구항 1에 있어서,

상기 지지부는,

상기 상하방향에 교차하는 교차방향으로 연장되고, 상기 제2 급전부를 관통하여 상기 제1 급전부에 결합되는 지지부 몸체; 및

상기 제1 급전부에 전력을 공급할 수 있도록, 상기 지지부 몸체의 내부에 설치되는 전력공급부재;를 포함하는 이중대역 주파수 수신 장치.

청구항 14

청구항 1 내지 청구항 3 및 청구항 5 내지 청구항 13 중 어느 한 항에 있어서,

상기 제1 급전부 및 상기 제2 급전부는, 다이폴 안테나를 포함하는 이중대역 주파수 수신 장치.

청구항 15

제1 급전부에 전류를 공급하여 제1 대역폭을 갖는 제1 신호를 수신하는 과정;

상기 제1 급전부의 둘레의 일부를 감싸도록 배치된 제2 급전부를 이용하여 상기 제1 대역폭보다 넓고 상기 제1

대역폭과 분리된 제2 대역폭을 갖는 제2 신호를 수신하는 과정;

상기 제1 신호와 상기 제2 신호를 이용하여, 서로 다른 두개의 대역폭을 감지하는 과정;을 포함하고,

상기 제2 신호를 수신하는 과정은, 상기 제1 급전부의 둘레의 일부를 감싸도록 상기 제2 급전부를 배치시키는 과정을 포함하고,

상기 제2 급전부를 배치시키는 과정은, 상기 제1 급전부보다 길이가 짧은 상기 제2 급전부가 상기 제1 급전부의 양측 단부를 노출시키면서 상기 제1 급전부의 중심부를 감싸도록 배치하는 과정을 포함하는 이중대역 주파수 수신 방법.

청구항 16

삭제

청구항 17

청구항 15에 있어서,

상기 제2 대역폭을 갖는 제2 신호를 수신하는 과정은,

상기 제1 급전부와 상기 제2 급전부의 사이에 전자기적 커플링을 발생시켜 상기 제2 급전부를 간접 급전시키는 과정을 포함하는 이중대역 주파수 수신 방법.

청구항 18

청구항 15 또는 청구항 17 중 어느 한 항에 있어서,

상기 제1 대역폭은, 88MHz 이상 내지 108MHz 이하의 주파수일 수 있고,

상기 제2 대역폭은, 174MHz 이상 내지 216MHz 이하의 주파수인 이중대역 주파수 수신 방법.

발명의 설명

기술 분야

[0001] 본 발명은 이중대역 주파수 수신 장치 및 주파수 조절 방법에 관한 것으로, 더욱 상세하게는 서로 분리된 이중 대역폭을 감지할 수 있는 이중대역 주파수 수신 장치 및 이중대역 주파수 조절 방법에 관한 것이다.

배경 기술

[0002] 일반적으로, 레이더는 능동형 레이더와 수동형 레이더를 포함한다. 능동형 레이더는 자체적으로 전파를 송수신 하며 상용주파수와 혼선을 피하기 위해 GHz 단위의 고주파수 대역을 사용하므로 전파산란 도로 및 구조, 흡수 체를 갖는 스텔스 비행체 등을 감지하지 못하고, 높은 전파 송신 출력을 요구하므로 많은 전력을 소모한다.

[0003] 반면, 수동형 레이더는 MHz 단위의 상용주파수 대역을 사용하므로 스텔스 비행체 등을 효과적으로 감지할 수 있고, 전파를 송신하지 않기 때문에 수신기 운용에 필요한 적은 전력만이 소모되므로 시스템의 구동비용을 감소시킬 수 있다. 또한, 수동형 레이더는 관측하는 위치를 은폐할 수 있는 장점이 있다. 이에, 능동형 레이더보다 수동형 레이더에 관한 필요가 증가하고 있다.

[0004] 종래에는 수동형 레이더를 사용함에 있어서, 주파수를 수신하기 위해 패치 안테나(patch antenna)를 사용하였다. 하지만, 패치 안테나는 빔패턴, 즉 주파수 신호의 방향성이 좋지 못한 문제가 있다. 이에, 수동형 레이더에 다이폴 안테나(dipole antenna)를 적용하여 빔패턴을 개선할 수 있었다.

[0005] 하지만, 다이폴 안테나를 적용함에 있어서, 수동형 레이더의 수신주파수가 이중대역을 갖지 못하는 문제가 발생하였다. 즉, 수동형 레이더가 주파수를 온전하게 감지할 수 있는 반사계수 -10db 이하를 기준으로, 일 대역의 주파수들만 감지하는 문제가 발생하였다. 이에, 수동형 레이더가 반사계수 -10db 이하에서 상대적으로 한정된 범위만을 감지하게 되므로, 더 다양한 대역폭을 감지할 수 있는 다이폴 안테나 구조가 필요한 실정이다.

선행기술문헌

특허문헌

[0006] (특허문헌 0001) KR 10-0695330 B1

발명의 내용

해결하려는 과제

[0007] 본 발명은 수신 가능한 대역폭을 넓힐 수 있는 이중대역 주파수 수신 장치 및 이중대역 주파수 조절 방법을 제공한다.

[0008] 본 발명은 다양한 대역폭을 감지할 수 있는 이중대역 주파수 수신 장치 및 이중대역 주파수 조절 방법을 제공한다.

과제의 해결 수단

[0009] 본 발명은 제1 대역폭을 갖는 제1 신호를 수신할 수 있고, 적어도 일부가 상하방향으로 연장되는 제1 급전부; 상기 제1 급전부와 전자기적 커플링을 발생시켜, 상기 제1 대역폭보다 넓고 상기 제1 대역폭과 분리된 제2 대역폭을 갖는 제2 신호를 수신할 수 있도록, 적어도 일부가 상기 제1 급전부의 둘레를 감싸도록 배치되고 상기 제1 급전부보다 상하방향 길이가 짧은 제2 급전부; 및 상기 제1 급전부 및 상기 제2 급전부를 지지하는 지지부;를 포함한다.

[0010] 본 발명은 제1 대역폭을 갖는 제1 신호를 수신할 수 있고, 적어도 일부가 상하방향으로 연장되는 제1 급전부; 상기 제1 급전부와 전자기적 커플링을 발생시켜, 상기 제1 대역폭보다 넓고 상기 제1 대역폭과 분리된 제2 대역폭을 갖는 제2 신호를 수신할 수 있도록, 상기 제1 급전부의 둘레의 일부를 감싸도록 배치되고 상하방향 길이의 중심이 상기 제1 급전부의 상하방향 길이의 중심과 동일한 위치에 위치하는 제2 급전부; 및 상기 제1 급전부 및 상기 제2 급전부를 지지하는 지지부;를 포함한다.

[0011] 본 발명은 제1 대역폭을 갖는 제1 신호를 수신할 수 있고, 적어도 일부가 상하방향으로 연장되는 제1 급전부; 상기 제1 급전부와 전자기적 커플링을 발생시켜, 상기 제1 대역폭보다 넓고 상기 제1 대역폭과 분리된 제2 대역폭을 갖는 제2 신호를 수신할 수 있도록, 상기 제1 급전부의 상하방향 길이의 중심부를 감싸고, 상기 제1 급전부의 양측 단부를 노출시키도록 배치되는 제2 급전부; 및 상기 제1 급전부 및 상기 제2 급전부를 지지하는 지지부;를 포함한다.

[0012] 상기 제2 급전부는, 상기 제1 급전부의 상하방향 길이의 중심부를 감싸고, 상기 제1 급전부의 양측 단부를 노출시키도록 배치된다.

[0013] 상기 제2 급전부는, 상하방향 길이의 중심이 상기 제1 급전부의 상하방향 길이의 중심과 동일한 위치에 배치된다.

[0014] 상기 제1 급전부는, 서로 이격되며 상하방향을 따라 나란하게 배치되는 한쌍의 제1 급전부재 및 상기 한쌍의 제1 급전부재에 각각 결합되는 발룬부재를 포함하고, 상기 제2 급전부는, 내주면이 상기 한쌍의 제1 급전부재의 외주면과 동일한 간격으로 이격된다.

[0015] 상기 제2 급전부는, 상기 지지부와 결합되고, 상하방향으로 연장되는 중공의 제2 급전부재; 및 상기 발룬부재에 체결되고, 상하방향을 기준으로 상기 제2 급전부재의 중심에 설치되는 보조 급전부재;를 포함한다.

[0016] 상기 제2 급전부재의 상하방향 길이는, 상기 한쌍의 제1 급전부재의 상하방향 길이보다 짧다.

[0017] 상기 보조 급전부재는, 외경의 길이가 상기 제2 급전부재의 내경의 길이와 동일하고, 상하방향으로 연장된다.

[0018] 상기 보조 급전부재에서 상기 제2 급전부재의 단부까지 길이는 368mm 이상 내지 530mm 이하이고, 상기 발룬부재에서 제1 급전부재의 단부까지 길이는 540mm 이상 내지 804mm 이하이다.

[0019] 상기 제1 급전부재의 외주면과 상기 제2 급전부재의 내주면 사이의 간격은 38mm 이상 내지 57mm 이하이다.

[0020] 상기 보조 급전부재의 상하방향 길이는 1.28mm 이상 내지 1.92mm 이하이다.

[0021] 상기 지지부는, 상기 상하방향에 교차하는 교차방향으로 연장되고, 상기 제2 급전부를 관통하여 상기 제1 급전

부에 결합되는 지지부 몸체; 및 상기 제1 급전부에 전력을 공급할 수 있도록, 상기 지지부 몸체의 내부에 설치되는 전력공급부재;를 포함한다.

- [0022] 상기 제1 급전부 및 상기 제2 급전부는, 다이폴 안테나를 포함한다.
- [0023] 본 발명은 제1 급전부에 전류를 공급하여 제1 대역폭을 갖는 제1 신호를 수신하는 과정; 상기 제1 급전부의 둘레의 일부를 감싸도록 배치된 제2 급전부를 이용하여 상기 제1 대역폭보다 넓고 상기 제1 대역폭과 분리된 제2 대역폭을 갖는 제2 신호를 수신하는 과정; 상기 제1 신호와 상기 제2 신호를 이용하여, 서로 다른 두개의 대역폭을 감지하는 과정;을 포함한다.
- [0024] 상기 제2 신호를 수신하는 과정은, 상기 제1 급전부의 둘레의 일부를 감싸도록 상기 제2 급전부를 배치시키는 과정을 포함하고, 상기 제2 급전부를 배치시키는 과정은, 상기 제1 급전부보다 길이가 짧은 상기 제2 급전부가 상기 제1 급전부의 양측 단부를 노출시키면서 상기 제1 급전부의 중심부를 감싸도록 배치하는 과정을 포함한다.
- [0025] 상기 제2 대역폭을 갖는 제2 신호를 수신하는 과정은, 상기 제1 급전부와 상기 제2 급전부의 사이에 전자기적 커플링을 발생시켜 상기 제2 급전부를 간접 급전시키는 과정을 포함한다.
- [0026] 상기 제1 대역폭은, 88MHz 이상 내지 108MHz 이하의 주파수일 수 있고, 상기 제2 대역폭은, 174MHz 이상 내지 216MHz 이하이다.

발명의 효과

- [0027] 본 발명의 실시 예에 따르면, 제1 대역폭을 갖는 제1 신호에 더하여, 제1 대역폭과 분리되고 제1 대역폭보다 높은 제2 대역폭을 갖는 제2 신호를 수신하여 이중 대역에서 주파수를 감지할 수 있다. 이에, 이중대역 주파수 수신 장치가 수신할 수 있는 신호가 다양해질 수 있다.
- [0028] 또한, 전자기적 커플링 방식, 즉 간접 급전 방식으로 제2 대역폭을 생성하므로, 제2 주파수를 생성하기 위한 전력 공급 시스템을 별도로 마련하지 않을 수 있다. 이에, 주파수 대역을 생성하기 위한 전체 시스템 구성을 간소화시킬 수 있다.

도면의 간단한 설명

- [0029] 도 1은 본 발명의 실시 예에 따른 이중대역 주파수 수신 장치의 사시도이다.
- 도 2는 본 발명의 실시 예에 따른 이중대역 주파수 수신 장치의 분해 사시도이다.
- 도 3은 본 발명의 실시 예에 따른 제1 급전부재와 제2 급전부재의 높이를 나타내는 도면이다.
- 도 4는 본 발명의 실시 예에 따른 제1 급전부재와 제2 급전부재의 반경을 나타내는 도면이다.
- 도 5는 본 발명의 실시 예에 따른 보조 급전부재의 구조를 나타내는 도면이다.
- 도 6은 본 발명의 실시 예에 따른 이중대역 주파수 수신 장치의 주파수-반사계수를 나타내는 그래프이다.
- 도 7은 본 발명의 실시 예에 따른 이중대역 주파수 수신 방법을 나타내는 플로우 차트이다.

발명을 실시하기 위한 구체적인 내용

- [0030] 이하, 첨부된 도면을 참조하여 본 발명의 실시 예를 더욱 상세히 설명하기로 한다. 그러나 본 발명은 이하에서 개시되는 실시 예에 한정되는 것이 아니라 서로 다른 다양한 형태로 구현될 것이며, 단지 본 실시 예들은 본 발명의 개시가 완전하도록 하며, 통상의 지식을 가진 자에게 발명의 범주를 완전하게 알려주기 위해 제공되는 것이다. 발명을 상세하게 설명하기 위해 도면은 과장될 수 있고, 도면상에서 동일 부호는 동일한 요소를 지칭한다.
- [0032] 도 1은 본 발명의 실시 예에 따른 이중대역 주파수 수신 장치의 사시도이고, 도 2는 본 발명의 실시 예에 따른 이중대역 주파수 수신 장치의 분해 사시도이다. 하기에서는 본 발명의 실시 예에 따른 이중대역 주파수 수신 장치에 대해 설명하기로 한다.
- [0033] 한편, 본 발명의 실시 예에 따른 이중대역 주파수 수신 장치(100)는 수동형 레이더에 적용되는 장치일 수 있다. 즉, 표적이 반사하는 전자파 신호 혹은 제3의 전파원에 의해 반사되는 전자파 신호를 수신하여 표적에 대한 위치 정보를 알아내는 레이더에 적용되는 장치일 수 있다.

[0034] 도 1을 참조하면, 이중대역 수신 장치(100)는 제1 대역폭을 갖는 제1 신호를 수신할 수 있고 적어도 일부가 상하방향으로 연장되는 제1 급전부(110), 제1 급전부(110)와 전자기적 커플링을 발생시키고 상기 제1 대역폭보다 넓고 상기 제1 대역폭과 분리된 제2 대역폭을 갖는 제2 신호를 수신할 수 있도록 적어도 일부가 제1 급전부(110)의 둘레를 감싸도록 배치되고 제1 급전부(110)보다 상하방향 길이가 짧은 제2 급전부(120), 제1 급전부(110) 및 제2 급전부(120)를 지지하는 지지부(130)를 포함할 수 있다. 여기서, 상하방향은 이중대역 주파수 수신 장치(100)가 길게 연장되는 방향일 수 있다.

[0035] 제1 급전부(110)는 제1 대역폭을 갖는 제1 신호를 수신할 수 있다. 제1 급전부(110)는 한쌍의 제1 급전부재(111) 및 한쌍의 제1 급전부재(111)를 연결하는 발룬부재(112)를 포함할 수 있다.

[0036] 도 3은 본 발명의 실시 예에 따른 제1 급전부재와 제2 급전부재의 높이를 나타내는 도면이고, 도 4는 본 발명의 실시 예에 따른 제1 급전부재와 제2 급전부재의 반경을 나타내는 도면이고, 도 5는 본 발명의 실시 예에 따른 보조 급전부재의 구조를 나타내는 도면이다.

[0037] 도 3 내지 도 5를 참조하면, 한쌍의 제1 급전부재(111)는 각각 상하방향으로 연장되고, 서로 이격되어 상하방향을 따라 나란하게 배치될 수 있다. 즉, 한쌍의 제1 급전부재(111)는 상하방향을 기준으로 소정간격 이격된 상태로 각각 발룬부재(112)에 고정될 수 있다. 예를 들어, 한쌍의 제1 급전부재(111)는 원기둥 형상으로 형성될 수 있다. 여기서, 제1 급전부재(111)의 반경을 R_1 이라고 한다. 하기에서는, 제1 급전부(110)가 다이폴 안테나로 마련된 경우를 예시적으로 설명한다.

[0038] 또한, 제1 급전부재(111)는 제1 대역폭을 갖는 제1 신호를 수신할 수 있다. 즉, 제1 급전부재(111)는 후술하는 지지부(130)의 전력공급부재(미도시)를 통해 전류를 공급받아 전기장을 형성할 수 있고, 형성된 전기장을 통해 신호를 수신할 수 있다. 이때, 제1 급전부재(111)가 수신하는 신호가 제1 신호이고, 제1 신호가 갖는 주파수 범위가 제1 대역폭일 수 있다.

[0039] 한편, 제1 대역폭은 제1 급전부재(111)의 상하방향 길이, 즉 제1 급전부재(111)의 단부에서 발룬부재(112)까지의 최단길이 H_1 에 따라 바뀔 수 있다. 보다 구체적으로, 주파수는 수학적 식 1에 의해 결정될 수 있다.

[0040] [수학적 식 1]

$$f = \frac{1}{2\pi\sqrt{LC}}$$

[0041] (여기서, f 는 주파수이고, L 은 인덕턴스이고, C 는 캐패시턴스를 의미한다.)

[0042] 이러한, 수학적 식 1에서 변수값인 L 값 및 C 값은 전류가 흐르는 대상체의 연장방향 길이에 따라 값이 달라질 수 있다. 즉, 제1 급전부재(111)의 상하방향 길이, 즉 제1 급전부재(111)의 단부에서 발룬부재(112)까지의 최단길이 H_1 에 따라 L 값 및 C 값의 크기가 달라질 수 있다. 하기에서는 제1 대역폭이 반사계수 -10dB 조건에서 88MHz 이상 내지 108MHz 이하인 경우를 예시적으로 설명한다. 제1 급전부재(111)의 단부에서 발룬부재(112)까지의 최단길이 H_1 에 따른 주파수 대역 설정 방법은 하기에서 다시 설명한다.

[0043] 발룬부재(112)는 지지부(130)와 연결되며, 전력공급부재에서 전류를 공급받을 수 있다. 이에, 발룬부재(112)는 전류를 한쌍의 제1 급전부재(111)로 인가할 수 있다. 예를 들어, 발룬부재(112)는 직육면체 형상으로 마련될 수 있다. 즉, 발룬부재(112)의 상면 및 하면에 각각 제1 급전부재(111)가 고정될 수 있다. 또한, 발룬부재(112)의 측면에는 내측으로 함몰된 홈(112a)이 구비될 있고, 홈(112a)에 지지부(130)가 삽입될 수 있다. 이에, 지지부(130)를 통해 발룬부재(112) 및 한쌍의 제1 급전부재(111)가 지지될 수 있다.

[0044] 한편, 발룬부재(112)의 상면과 발룬부재(112)의 상면에 고정된 제1 급전부재(111)의 단부까지의 길이는 발룬부재(112)의 하면과 발룬부재(112)의 하면에 설치된 제1 급전부재(111)의 단부까지의 길이와 동일할 수 있다. 여기서, 발룬부재(112)는 평형-불평형 변환기로 마련될 수 있다. 하지만, 발룬부재(112)의 구조와 형상은 이에 한정되지 않고 다양할 수 있다.

[0045] 제2 급전부(120)는 제1 급전부(110)와 전자기적 커플링을 발생시킬 수 있다. 제2 급전부(120)는 제1 급전부(110)로부터 간접 급전하여 전기장을 형성하고, 제2 대역폭을 갖는 제2 신호를 수신할 수 있다. 즉, 제2 신호를 수신하여 제2 대역폭을 감지할 수 있다.

[0046] 이를 위해, 제2 급전부(120)는 제1 급전부(110)의 둘레를 감싸도록 배치될 수 있다. 일반적으로, 전류가 흘러

전기장이 형성된 제1 도체에 제2 도체를 일정 간격 이격된 상태로 배치시키면, 제1 도체와 제2 도체 사이에 전자기적 커플링 현상이 발생할 수 있다. 즉, 제2 도체에도 전류가 흐르며 전기장이 형성될 수 있다. 이와 같은 방법으로 제2 도체에 전류를 전달하는 방식을 간접 급전 방식이라고 한다.

[0048] 전기장이 형성된 제1 급전부(110)의 둘레에 제1 급전부(111)를 감싸도록 제2 급전부(120)를 배치시킬 경우, 전자기적 커플링 현상에 의해 제2 급전부(120)에도 전류가 흐르며 전기장이 형성될 수 있다. 이에, 제2 급전부(120)가 신호를 수신할 수 있다. 이때, 제2 급전부(120)가 수신하는 신호가 제2 신호일 수 있고, 제2 신호가 갖는 주파수 범위가 제2 대역폭일 수 있다. 여기서, 제2 대역폭은 제1 대역폭보다 범위가 넓으며 제1 대역폭과 분리된 대역일 수 있다. 또한, 제2 대역폭은 제1 대역폭보다 높은 대역일 수 있다. 즉, 제1 대역폭과 겹치는 부분이 없으면서, 제1 대역폭보다 높은 대역이고 범위가 상대적으로 넓은 대역일 수 있다. 하기에서는, 제2 대역폭이 반사계수 -10db 조건에서 174MHz 이상 내지 216MHz 이하인 경우를 예시적으로 설명한다.

[0049] 한편, 상술한 바와 같이, 대역폭은 전류가 흐르는 제2 급전부(120)의 길이, 보다 구체적으로 후술하는 제2 급전부재(121)의 단부에서 보조 급전부재(122)까지의 최단길이 H_2 에 따라 달라질 수 있다. 제2 급전부재(121)의 단부에서 보조 급전부재(122)까지의 최단길이 H_2 에 따른 대역폭 설정 방법은 하기에서 다시 설명한다.

[0050] 제2 급전부(120)는 제2 급전부재(121)와 보조 급전부재(122)를 포함할 수 있다. 제2 급전부재(121)는 상하방향으로 연장되며 중공의 형상으로 형성될 수 있다. 예컨대, 제2 급전부재(121)는 중공의 원기둥 모양으로 형성될 수 있다. 제2 급전부재(121)에서 중공 부분의 반경은 R_2 일 수 있다. 중공 부분의 반경 R_2 는 제1 급전부재(111)의 반경 R_1 보다 길게 형성될 수 있다. 이에, 제2 급전부재(121)의 내주면과 제1 급전부재의 외주면이 반경 R_2 와 반경 R_1 의 차이인 D_1 만큼 떨어져 있을 수 있다.

[0051] 한편, 제2 급전부재(121)의 내주면과 제1 급전부재(111)의 외주면 사이의 이격 거리 D_1 의 길이에 따라, 제2 급전부재(121)가 수신할 수 있는 제2 신호의 제2 대역폭에 영향을 줄 수 있다. 즉, 이격 거리 D_1 에 따라 L 값 및 C 값이 달라질 수 있고, 제2 대역폭을 변화시킬 수 있다. 제2 급전부재(121)의 내주면과 제1 급전부재의 외주면의 이격 거리 D_1 의 길이에 따른 대역폭 설정 방법은 하기에서 다시 설명한다.

[0052] 또한, 제2 급전부재(121)는 제1 급전부재(111)와 동심으로 배치될 수 있다. 즉, 제1 급전부재(111)의 외주면과 제2 급전부재(121)의 내주면이 제1 급전부재(111)의 연장방향에 교차하는 교차방향(이하, 교차방향이라 함)에 대하여 모두 동일한 간격으로 이격될 수 있다. 여기서, 교차방향은 상하방향에 수직하게 직교하는 방향들일 수 있다. 이에, 제1 급전부재(111)에서 제2 급전부재(121)로 균일하게 전류가 전달될 수 있다.

[0053] 또한, 제2 급전부재(121)는 한쌍의 제1 급전부재(111)의 상하방향 길이보다 짧게 형성될 수 있다. 상술한 바와 같이, 제2 급전부(120)가 갖는 주파수 대역은 제2 급전부재(121)의 상하방향 길이, 즉 제2 급전부재(121)의 단부에서 보조 급전부재(122)까지의 최단거리 H_2 에 따라 달라질 수 있다. 이에, 제2 급전부재(121)가 제1 대역폭과 분리되며, 제1 대역폭보다 넓은 제2 대역폭을 갖는 제2 신호를 수신할 수 있도록, 제2 급전부재(121)의 상하방향 길이를 한쌍의 제1 급전부재(111)의 상하방향 길이보다 짧게 형성할 수 있다.

[0054] 또한, 제2 급전부(120)는 상하방향 길이의 중심이 제1 급전부(110)의 상하방향 길이의 중심과 동일한 위치에 배치될 수 있다. 보다 구체적으로, 제2 급전부재(121)의 상하방향 길이의 중심이 한쌍의 제1 급전부재를 연결하는 발룬부재(112)의 상하방향의 길이의 중심과 동일한 위치에 배치될 수 있다. 이에, 제1 급전부재(111)에서 제2 급전부재(121)로 균일하게 전류가 전달될 수 있다. 또한, 한쌍의 제1 급전부재(111)는 제2 급전부재(121)와 마주보는 영역이 상측 및 하측이 모두 동일하게 형성될 수 있다. 이에, 제2 급전부재(121)의 상측 및 하측에서 각각 한쌍의 제1 급전부재(111)와 간접 급전하며 상측 및 하측이 동일한 대역폭을 갖는 신호를 수신할 수 있다.

[0055] 또한, 제2 급전부재(121)에는 교차방향을 따라 관통된 관통홀(121a)이 형성될 수 있다. 관통홀(121a)에는 지지부(130)가 삽입될 수 있다. 즉, 관통홀(121a)에 지지부(130)가 체결되며 제2 급전부재(121)를 지지할 수 있다. 제2 급전부재(121) 및 관통홀(121a)의 구조와 형상은 이에 한정되지 않고 다양할 수 있다.

[0056] 보조 급전부재(122)는 상하방향을 기준으로 제2 급전부재(121)의 중심에 설치될 수 있다. 보조 급전부재(122)는 상하방향으로 두께를 갖는 원형판 형상일 수 있다. 즉, 보조 급전부재(122)는 외경의 길이가 제2 급전부재(121)의 내경의 길이와 동일하고, 상하방향으로 두께를 갖을 수 있다. 여기서, 보조 급전부재(122)의 두께는 L_1

일 수 있다.

- [0057] 한편, 보조 급전부재(122)의 두께 L_1 에 따라, 제2 급전부재(121)가 수신할 수 있는 제2 신호의 제2 대역폭에 약간의 변화를 줄 수 있다. 즉, 보조 급전부재(122)의 두께 L_1 에 따라 L 값 및 C 값이 소량 변화할 수 있고, 제2 대역폭에 약간의 영향을 줄 수 있다. 보조 급전부재(122)의 두께 L_1 에 따른 대역폭 설정 방법은 하기에 다시 설명한다.
- [0058] 또한, 보조 급전부재(122)는 중심부에 발룬부재(112)가 삽입될 수 있도록, 중심부가 상하방향으로 관통될 수 있다. 즉, 보조 급전부재(122)는 중심부가 상하방향으로 관통되고, 관통된 내주면이 발룬부재(112)의 외주면과 동일한 형상으로 형성될 수 있다. 이에, 보조 급전부재(122)를 통해 발룬부재(112) 및 한쌍의 제1 급전부재(111)가 제2 급전부재(121)에 고정된 상태를 유지할 수 있다. 또한, 보조 급전부재(122)의 측면에는 보조 급전부재(122)의 중심부와 연통되도록 함몰된 홈이 형성될 수 있다. 홈을 통해 발룬부재(112)에 지지부(130)가 삽입될 수 있다.
- [0059] 한편, 보조 급전부재(122)는 상하방향을 기준으로 제2 급전부재(121)의 상측 부분과 하측 부분을 나누는 역할을 할 수 있다. 상술한 바와 같이, 제1 급전부재(111)는 한쌍으로 마련되고 서로 이격된 상태로 상하방향을 따라 나란하게 배치될 수 있다. 여기서, 한쌍의 제1 급전부재(111)는 각각 제1 신호를 수신할 수 있다. 즉, 제1 대역폭을 갖는 동일한 제1 신호를 한쌍의 제1 급전부재(111)에서 각각 수신할 수 있다.
- [0060] 한쌍의 제1 급전부재(111)에 대응하여 전자기적 커플링 현상을 발생시키기 위해, 제2 급전부재(121)도 한쌍으로 나뉘어질 필요가 있다. 이에, 보조 급전부재(122)가 콘덴서의 절연체 역할을 하며 제2 급전부재(121)를 상측 부분과 하측 부분으로 나눌 수 있다. 이에, 제2 급전부재(121)의 상측 부분이 상측을 향하는 방향으로 배치된 제1 급전부재(111)와 전자기적 커플링 현상을 발생시킬 수 있고, 제2 급전부재(121)의 하측 부분이 하측을 향하는 방향으로 배치된 제1 급전부재(111)와 전자기적 커플링 현상을 발생시킬 수 있다. 보조 급전부재(122)의 구조와 형상은 이에 한정되지 않고 다양할 수 있다.
- [0061] 지지부(130)는 제1 급전부(110) 및 제2 급전부(120)를 지지하는 역할을 할 수 있다. 지지부(130)는 교차방향으로 연장되는 지지부 몸체(131) 및 제1 급전부(110)에 전력을 공급할 수 있는 전력공급부재를 포함할 수 있다.
- [0062] 지지부 몸체(131)는 교차방향으로 연장된 중공의 원기둥 형상일 수 있다. 지지부 몸체(131)의 일측은 이중대역 주파수 수신 장치(100)가 설치되는 구조물에 고정될 수 있고, 타측은 제2 급전부재(121)를 관통하여 발룬부재(112)의 홈(112a)에 삽입될 수 있다. 여기서, 일측은 제1 급전부재(111)로 전류가 이동하는 방향과 반대 방향일 수 있고, 타측은 제1 급전부재(111)로 전류가 이동하는 방향과 동일한 방향일 수 있다.
- [0063] 전력공급부재는 지지부 몸체(131)의 내부에 설치되며, 제1 급전부(110)로 전류를 공급하는 역할을 할 수 있다. 예를 들어, 전력공급부재는 동축케이블을 포함할 수 있다. 이에, 전력공급부재에서 제1 급전부재(111)로 전류를 인가하여 제1 급전부(110)가 제1 대역폭을 갖는 제1 신호를 수신할 수 있다.
- [0064] 도 6은 본 발명의 실시 예에 따른 이중대역 주파수 수신 장치의 주파수-반사계수를 나타내는 그래프이다.
- [0065] 하기에서는 도 3 내지 도 6을 참조하여, 제2 급전부(120)에서 제2 신호의 제2 대역폭을 설정하는 과정에서 대하여 설명한다. 상술한 바와 같이, 제2 대역폭은 제1 급전부재(111)의 단부에서 발룬부재(112)까지의 최단길이 H_1 , 제2 급전부재(121)의 단부에서 보조 급전부재(122)까지의 최단길이 H_2 , 제2 급전부재(121)의 내주면과 제1 급전부재(111)의 외주면 사이의 간격 D_1 및 보조 급전부재(122)의 두께 L_1 에 따라 값이 달라질 수 있다. 즉, 상기 변수들인 H_1 , H_2 , D_1 , L_1 의 값이 변하면 L 값 및 C 값도 변하게 되고 제2 대역폭도 변하게 될 수 있다.
- [0066] 한편, L 값 및 C 값은 H_1 , H_2 , D_1 , L_1 의 변화량과 동일한 비율로 변화하지 않는다. 즉, H_1 , H_2 , D_1 , L_1 의 변화에 따라 일정한 비율로 L 값 및 C 값이 변화하지 않는다. 이에, 도 6에 도시된 그래프(X 축 주파수, Y 축 반사계수)를 참조하여, H_1 , H_2 , D_1 , L_1 의 값을 변화시키고, 반사계수 -10db 이하의 조건에서 제2 대역폭의 최적화 값을 찾을 수 있다. 즉, H_1 , H_2 , D_1 , L_1 의 값을 변화시켜 상대적으로 낮은 주파수인 제1 대역폭의 최저점(이하 제1 폴이라 함)의 좌표 변화와 상대적으로 높은 주파수인 제2 대역폭의 최저점(이하 제2 폴이라 함)의 좌표 변화를 확인하여 제2 대역폭의 최적화 값을 찾을 수 있다.
- [0067] 제1 급전부재(111)의 단부에서 발룬부재(112)까지의 최단길이 H_1 의 변화에 따른 제1 폴 및 제2 폴의 좌표 변화

는 다음과 같다.

- [0068] H₂의 길이가 일정하다는 조건하에서 H₁의 길이를 증가시킬 경우, 제1 폴은 주파수가 감소하고, 반사계수가 감소하도록 좌표가 변화한다. 제2 폴은 주파수가 감소하고, 반사계수가 증가하도록 좌표가 변화한다. 반면, H₁의 길이를 감소시킬 경우, 제1 폴은 주파수가 증가하고, 반사계수가 증가하도록 좌표가 변화한다. 제2 폴은 주파수가 증가하도록 좌표가 변화하고, 반사계수가 변하지 않는다.
- [0069] 제2 급전부재(121)의 단부에서 보조 급전부재(122)까지의 최단길이 H₂의 변화에 따른 제1 폴 및 제2 폴의 좌표 변화는 다음과 같다.
- [0070] H₁의 길이가 일정하다는 조건하에서 H₂의 길이를 증가시킬 경우, 제1 폴은 주파수가 감소하고, 반사계수가 증가하도록 좌표가 변화한다. 제2 폴은 주파수가 감소하도록 좌표가 변화하고, 반사계수가 변하지 않는다. 반면, H₂의 길이를 감소시킬 경우, 제1 폴은 주파수가 증가하도록 좌표가 변화하고, 반사계수가 변하지 않는다. 제2 폴은 주파수가 증가하고, 반사계수가 증가하도록 좌표가 변화한다.
- [0071] 제2 급전부재(121)의 내주면과 제1 급전부재(111)의 외주면 사이의 간격 D₁의 변화에 따른 제1 폴 및 제2 폴의 좌표 변화는 다음과 같다.
- [0072] D₁의 길이를 증가시킬 경우, 제1 폴은 주파수가 증가하고, 반사계수가 감소하도록 좌표가 변화한다. 제2 폴은 주파수가 감소하고, 반사계수는 증가하도록 좌표가 변화한다. 반면, D₁의 길이를 감소시킬 경우, 제1 폴은 주파수가 감소하고, 반사계수가 증가하도록 좌표가 변화한다. 제2 폴은 주파수가 증가하고, 반사계수가 증가하도록 좌표가 변화한다.
- [0073] 보조 급전부재(122)의 두께 L₁의 길이 변화에 따른 제1 폴 및 제2 폴의 좌표 변화는 다음과 같다.
- [0074] L₁의 길이를 증가시킬 경우, 제1 폴은 주파수가 소량 감소하도록 좌표가 변화하고, 반사계수가 변하지 않는다. 제2 폴은 주파수가 소량 감소하고, 반사계수는 소량 증가하도록 좌표가 변화한다. 반면, L₁의 길이를 감소시킬 경우, 제1 폴은 주파수가 소량 증가하도록 좌표가 변화하고, 반사계수가 변하지 않는다. 제2 폴은 주파수가 소량 증가하고, 반사계수가 소량 증가하도록 좌표가 변화한다.
- [0075] 제1 폴 및 제2 폴의 주파수 변화와 반사계수 변화에 따른 변수 H₁, H₂, D₁, L₁의 최적화 값은 다음과 같다. 즉, H₁의 값은 540mm 이상 내지 804mm 이하이고, H₂값은 368mm 이상 내지 530mm 이하이고, D₁은 38mm 이상 내지 57mm 이하이고, L₁은 1.28mm 이상 내지 1.92mm 이하이다. 변수 H₁, H₂, D₁, L₁를 위와 같이 설정하여 반사계수 -10db 이하의 범위에서 제1 대역폭을 88MHz 이상 내지 108MHz 이하로 형성할 수 있고, 제2 대역폭을 174MHz 이상 내지 216MHz 이하로 형성할 수 있다. 이에, 이중대역 주파수 수신 장치의 감지 대역폭을 88MHz 이상 내지 108MHz 이하 및 174MHz 이상 내지 216MHz 이하로 형성할 수 있고, 다양한 대역폭을 갖는 신호를 수신할 수 있다.
- [0076] 이처럼, 제1 급전부와 전자기적 커플링을 발생시킬 수 있도록 제2 급전부를 제1 급전부의 둘레에 배치하므로, 제2 대역폭을 갖는 제2 신호를 수신할 수 있다. 이에, 제1 급전부가 갖는 제1 대역폭에 추가로 제1 대역폭과 분리되고 제1 대역폭보다 높은 대역인 제2 대역폭을 감지하여, 이중의 대역 즉 서로 다른 주파수 대역을 감지할 수 있다. 따라서, 이중대역 주파수 수신 장치가 수신할 수 있는 신호들이 다양해 질 수 있다.
- [0078] 도 7은 본 발명의 실시 예에 따른 이중대역 주파수 수신 방법을 나타내는 플로우 차트이다.
- [0079] 하기에서는 도 7을 참조하여 본 발명의 실시 예에 따른 이중대역 주파수 수신 방법에 대해 설명하기로 한다. 본 발명의 실시 예에 따른 이중대역 주파수 수신 방법은, 제1 급전부에 전류를 공급하여 제1 대역폭을 갖는 제1 신호를 수신하는 과정(S110), 제1 급전부의 둘레를 감싸도록 배치된 상기 제1 급전부보다 길이가 짧은 제2 급전부를 이용하여 제1 대역폭보다 넓고 제1 대역폭과 분리된 제2 대역폭을 갖는 제2 신호를 수신하는 과정(S120), 제1 신호와 제2 신호를 이용하여 서로 다른 두개의 대역폭을 감지하는 과정(S130)을 포함할 수 있다. 이때, 이중대역 주파수 수신 방법은 도 1에 도시된 본 발명의 실시 예에 따른 이중대역 주파수 수신 장치(100)에 의해 수행 될 수 있다.
- [0080] 먼저, 제1 급전부(110)로 전류를 공급할 수 있다. 즉, 전력공급부재에서 발룬부재(112)로 전류를 공급하고, 발

룬부재(112)가 한쌍의 제1 급전부재(111)로 전류를 인가할 수 있다. 이때, 한쌍의 제1 급전부재(111)는 전기장을 형성할 수 있다. 한쌍의 제1 급전부재(111)는 형성된 전기장을 통해 제1 대역폭 즉 88MHz 이상 내지 108MHz 이하의 주파수 대역을 갖는 제1 신호를 수신할 수 있다(S110).

[0081] 이후, 제1 급전부(110)의 둘레를 감싸도록 제1 급전부(110)보다 상하방향 길이가 짧은 제2 급전부(120)를 배치시켜 제1 대역폭보다 높고, 주파수 범위가 넓은 제2 대역폭을 갖는 제2 신호를 수신할 수 있다. 보다 구체적으로, 상하로 나란하게 배치된 한쌍의 제1 급전부재(111)의 둘레에 제2 급전부재(121)를 배치시킬 수 있다. 여기서, 제2 급전부재(121)를 배치시킴에 있어서, 제1 급전부재(111)보다 연장방향 길이가 짧은 제2 급전부재(121)가 제1 급전부재(111)의 양측 가장자리 영역을 노출시키면서 제1 급전부재(111)의 중심 영역을 감싸도록 배치시킬 수 있다. 보다 구체적으로, 한쌍의 제1 급전부재(111)를 연결하는 발룬부재(112)의 상하방향 길이의 중심과 제2 급전부재(121)의 상하방향 길이의 중심을 일치시킬 수 있다. 이때, 제1 급전부재(111)와 제2 급전부재(121) 사이에 전자기적 커플링을 발생시킬 수 있다. 이에, 제2 급전부재(121)가 제1 급전부재(111)에 의해 간접 급전되며 제2 급전부재(121)에 전류가 흐를 수 있다. 이에, 제2 급전부재(121)에 전기장이 발생되며 제2 대역폭, 즉 174MHz 이상 내지 216MHz 이하의 대역폭을 갖는 제2 신호를 수신할 수 있다(S120).

[0082] 이후, 제1 신호와 제2 신호를 이용하여, 서로 다른 두개의 대역폭을 감지할 수 있다(S130). 이에, 서로 다른 주파수 대역을 갖는 신호들을 수신할 수 있다.

[0083] 이처럼, 제1 대역폭에 제1 대역폭과 분리되고 제1 대역폭보다 높고 범위가 넓은 제2 대역폭을 감지하여 서로 다른 주파수 대역을 갖는 신호들을 수신할 수 있다. 이에, 이중대역 주파수 수신 장치가 감지할 수 있는 주파수 대역이 다양해지므로, 다양한 대역을 갖는 신호들을 수신할 수 있다.

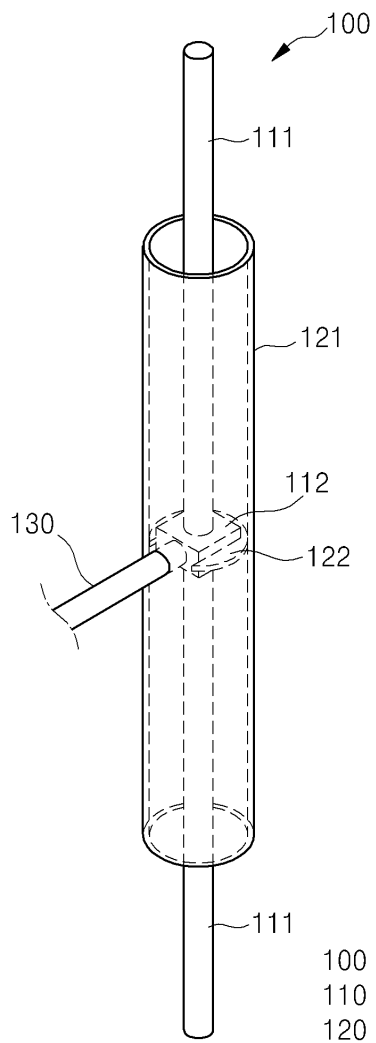
[0085] 이와 같이, 본 발명의 상세한 설명에서는 구체적인 실시 예에 관해 설명하였으나, 본 발명의 범주에서 벗어나지 않는 한도 내에서 여러 가지 변형이 가능하다. 그러므로, 본 발명의 범위는 설명된 실시 예에 국한되어 정해져서는 안되며, 아래에 기재될 특허청구범위뿐만 아니라 이 청구범위와 균등한 것들에 의해 정해져야 한다.

부호의 설명

- [0086] 100: 이중대역 주파수 수신 장치 110: 제1 급전부
- 111: 제1 급전부재 120: 제2 급전부
- 121: 제2 급전부재 130: 지지부

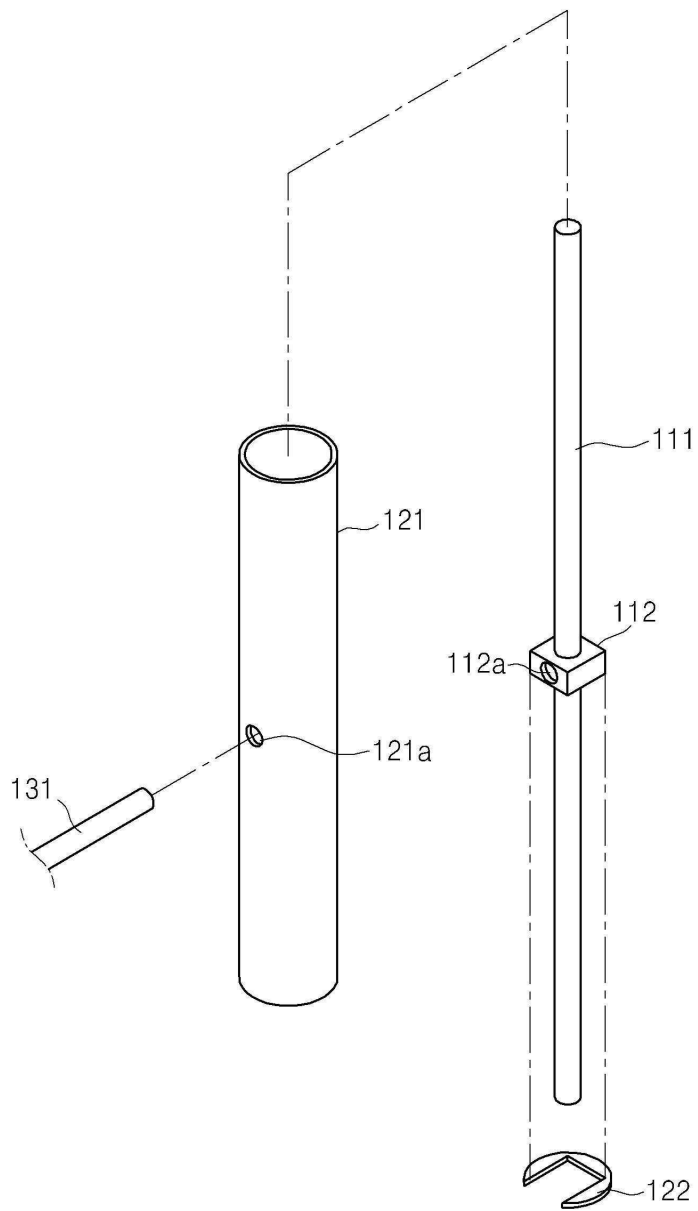
도면

도면1

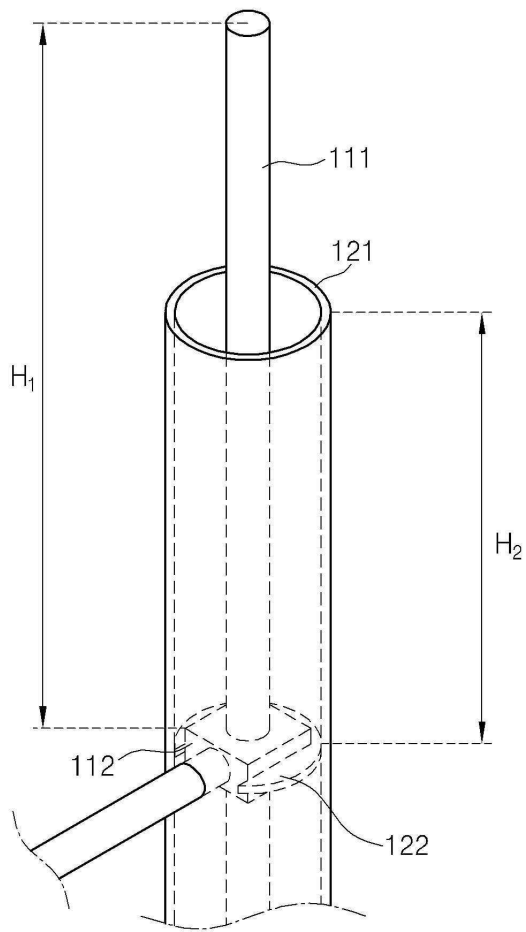


100 : 110, 120, 130
110 : 111, 112
120 : 121, 122

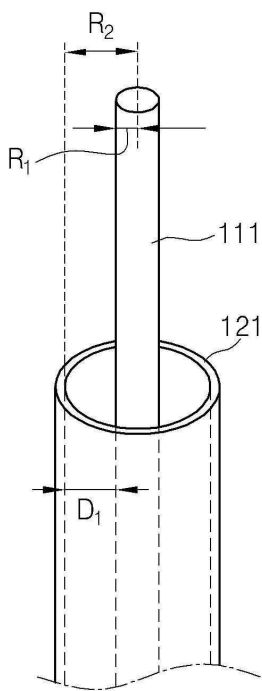
도면2



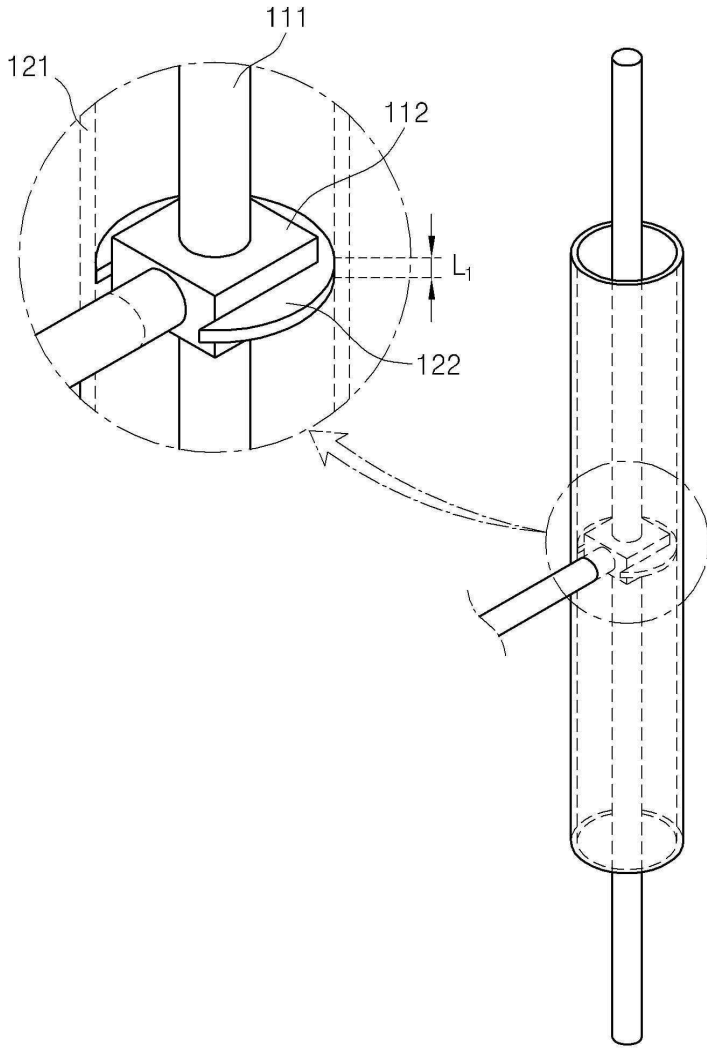
도면3



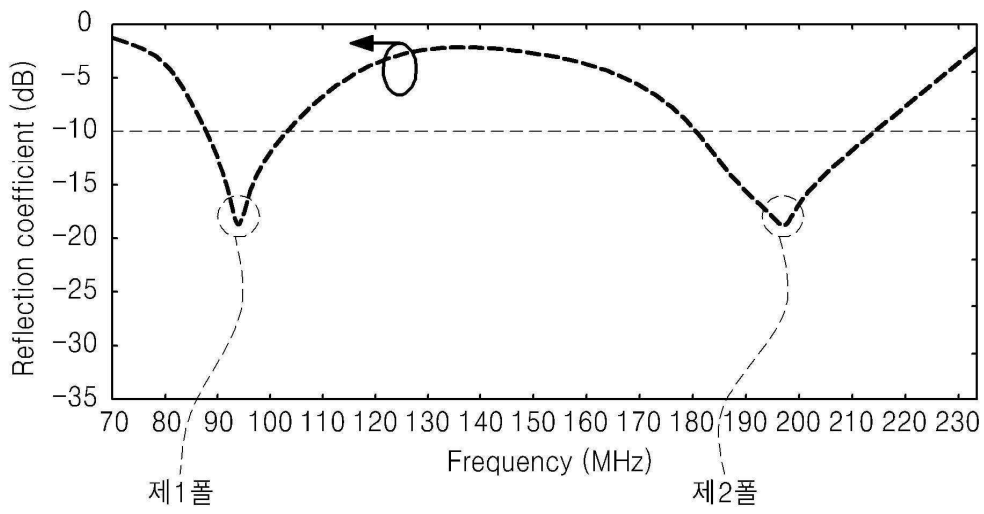
도면4



도면5



도면6



도면7

